

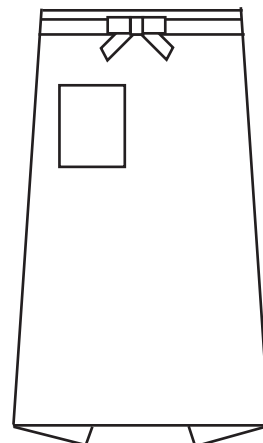
# ソムリエエプロン型紙【無料】

材料

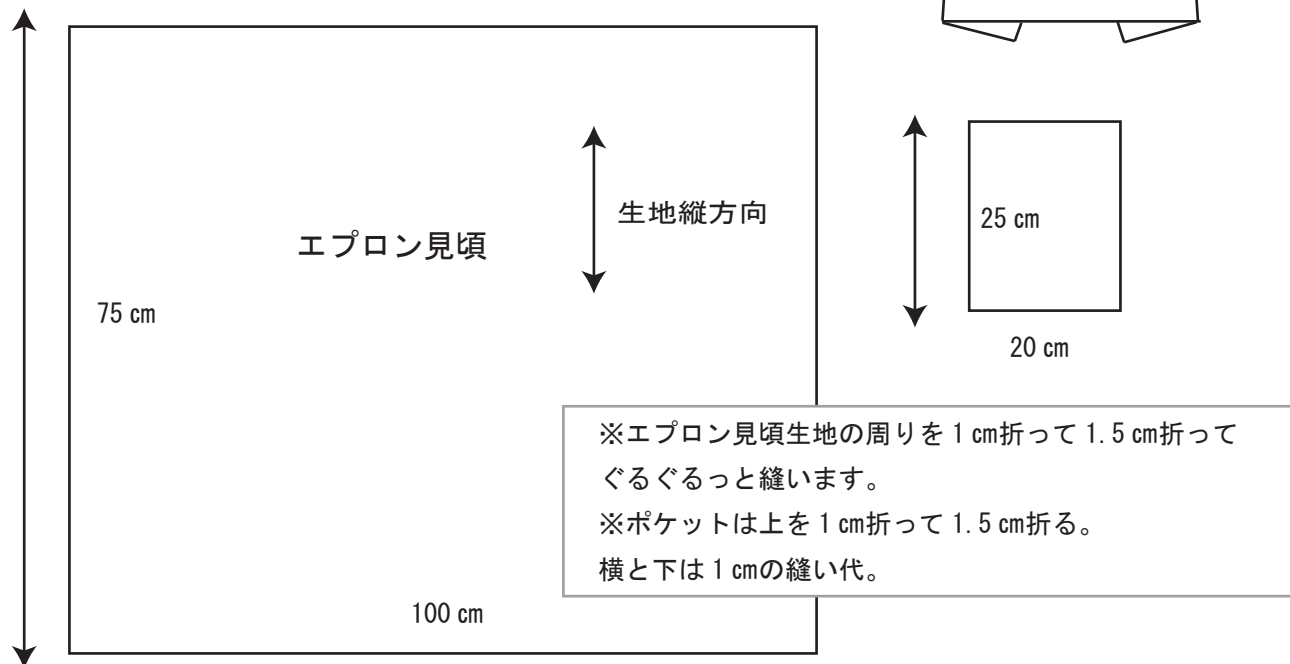
布 100 cm (幅 110 cmの場合)

テープ 260 cm

※生地幅が 90 cm の場合は端までの幅で作って下さい。

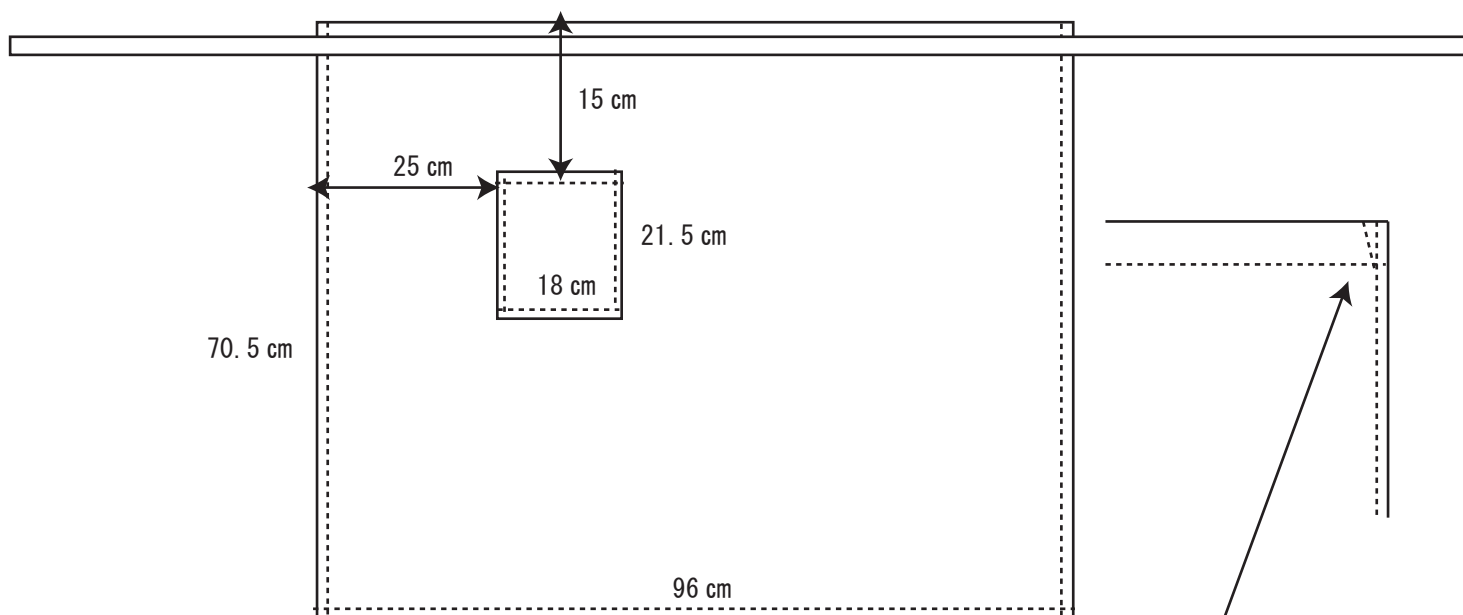


## ★裁断寸法 (縫い代含む)



## ★出来上がり寸法

※紐はお好みのものを付けてください。



※紐は端を折って縫う。

※ポケットはこんな風に縫って補強してくださいね。