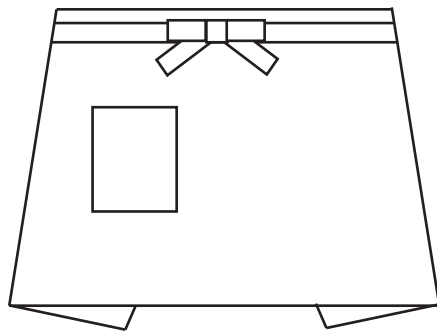


カフェエプロン型紙【無料】

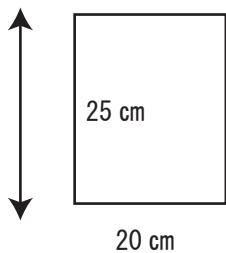
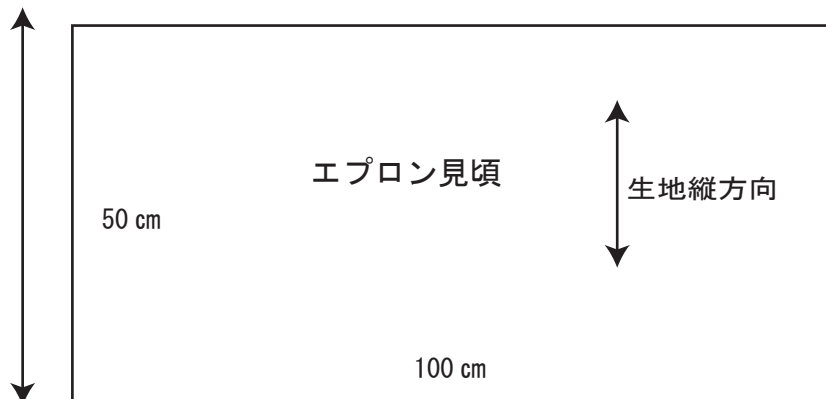
材料

布 75 cm (幅 110 cmの場合)

テープ 260 cm



★裁断寸法 (縫い代含む)



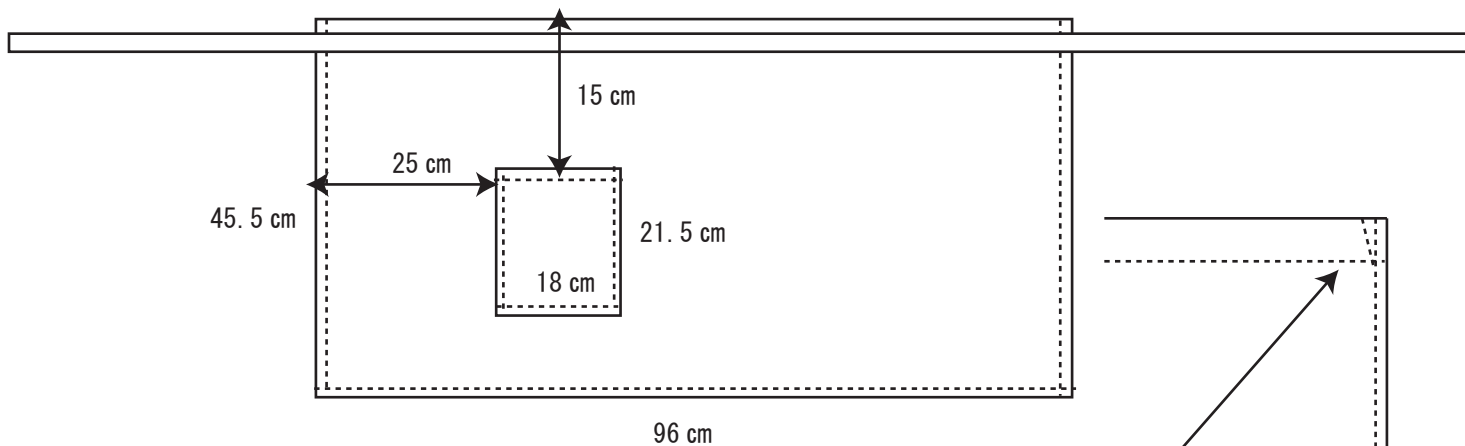
※エプロン見頃生地のを 1 cm 折って 1.5 cm 折ってぐるぐるっと縫います。

※ポケットは上を 1 cm 折って 1.5 cm 折る。

横と下は 1 cm の縫い代。

★出来上がり寸法

※紐はお好みのものを付けてください。



※紐は端を折って縫う。

※ポケットはこんな風に縫って補強してくださいね。